

MUZYCZNE ZABAWKI

BĘBENEK, GRZECHOTKA, GWIZDEK, KOŁATKA,
RZEGOTKA, TERKOTKA

SZKOŁA MISTRZÓW BUDOWY INSTRUMENTÓW LUDOWYCH 2017

mistrz: Jan Puk
uczeń: Witold Roy Zalewski

Publikacja powstała jako element dokumentacji projektu realizowanego przez Witolda Roy'a Zalewskiego (ucznia) i Jana Puka (mistrza). Warsztaty odbywają się i są współfinansowane w ramach programu Instytutu Muzyki i Tańca „Szkoła mistrzów budowy instrumentów ludowych”.

Więcej na:
<http://muzycznezabawki.blogspot.com>
<http://imit.org.pl>

licencja CC-BY-NC

instytut muzyki i tańca





KORPUS

Z klocka drewna o przekroju min 20 cm odciąć w poprzek słoju kawałek o grubości ok. 4 cm

Wytrasować okrąg o średnicy 10 cm

Obciosać do wyrysowanego wymiaru

Wyciąć środek koła pozostawiając brzeg grubości ok. 12 mm

Z brzegu powstałego koła nawiercić otwór na rączkę (fi 8 mm)



RĄCZKA

Rączkę długości ok 20 cm wykonać z miękkiego drewna odłupując kawałek wzdłuż stojów, strugać zostawiając zgrubiony środek dla pewniejszego uchwytu. Jeden koniec zaokrąglić a drugi zastrugać tak, aby ciasno wchodził w otwór. Rączkę umocować na klej, wystający nadmiar kołeczka wewnątrz korpusu odciąć.



KULECZKI

Z klocka twardego drewna (np. jaworu) odłupać wzdłuż stojów kawałki o przekroju ok. 3 cm. Ostrugać ośnikiem nadając kształt wałka o średnicy 2,5 cm. Wałek pociąć w poprzek stojów na kawałki o długości 2 cm. W każdym powstałym w ten sposób krążku nawiercić otwór fi. 3 mm. Brzegi zaokrąglić.



KOŁECZKI MONTAŻOWE

Z kłoca twardego drewna odciąć w poprzek stojów kawałek o grubości ok 4 cm. Odłupywać z niego plastry grubości ok. 4 mm a z nich kołeczki o przekroju ok 4 mm.



DESECZKI

Dwie deseczki sosnowe o grubości 3 mm przyciąć do wymiaru koła wyciętego na początku.

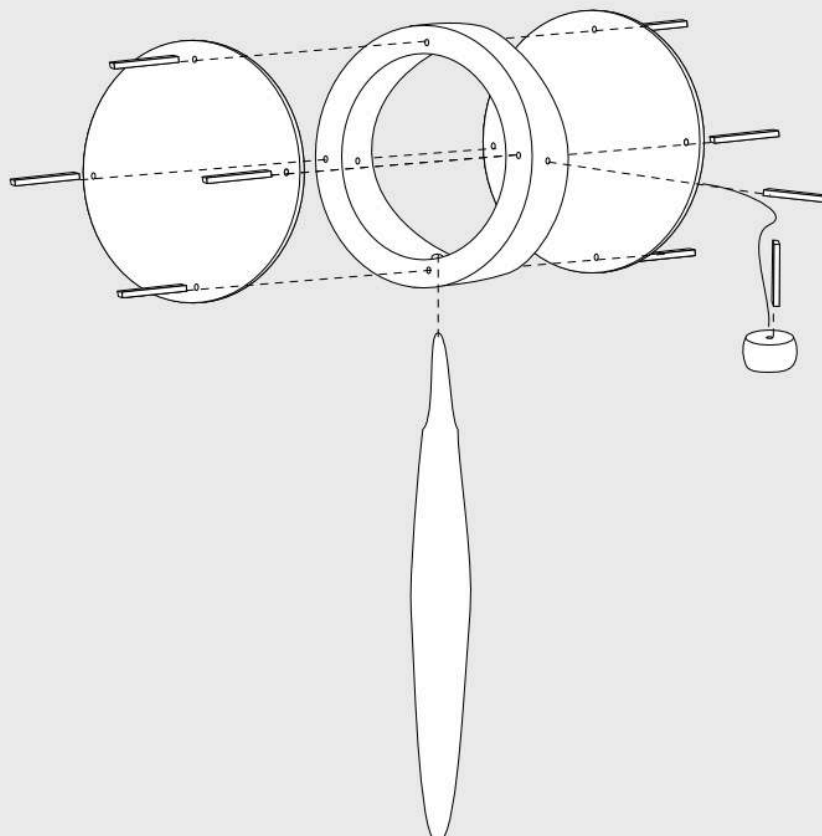


MONTAŻ

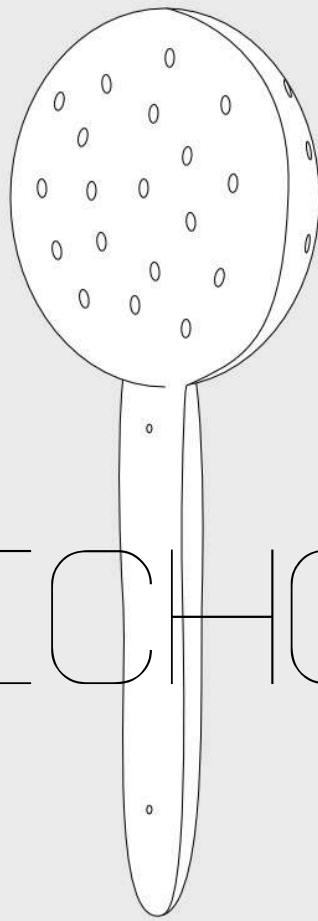
Boki koła wygładzić. Na brzegach nawiercić dwa otwory ϕ 3mm. W otwory włożyć sznurki o dł. ok. 5 cm, umocować kołeczkami na klej.

Przyciętą deseczkę dopasować do korpusu i nawiercić otwory na kołeczki montażowe. Można przymocować na gwoździki, które później się usuwa. Deseczki przykleić do korpusu i wzmocnić kołeczkami.

Na sznurki nawlec kuleczki w taki sposób, aby uderzały w środek bębienka. Umocować sznurek w dziurkach za pomocą kołeczków i kleju.



GRZECHOTKA



Klocek lipowego drewna o wymiarach ok. 30x20x12 cm w którym słoje idą wzdłuż najdłuższego boku rozłupać na pół w poprzek najkrótszej krawędzi.



W obu połówkach rozłupanego klocka po wewnętrznej stronie w 1/3 długości wyżłobić zagłębienia



Po stronie zewnętrznej obciosać obie połówki wycinając uchwyt i zaokrąglając z zewnątrz wokół wyżłobienia.



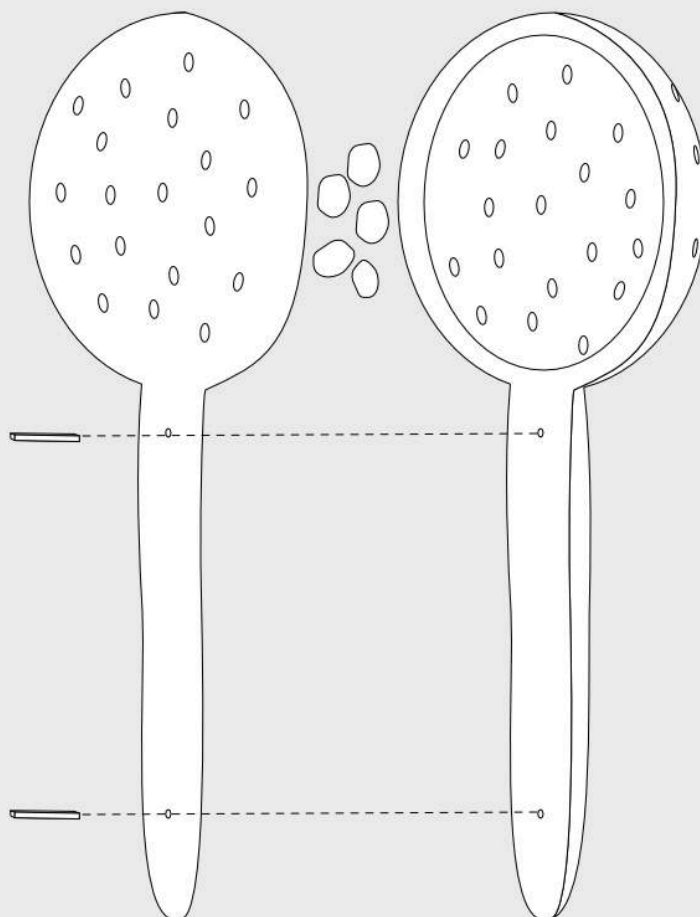
Obie połówki dopasować do siebie. W części z zagłębieniem nawiercić kilkanaście otworów.

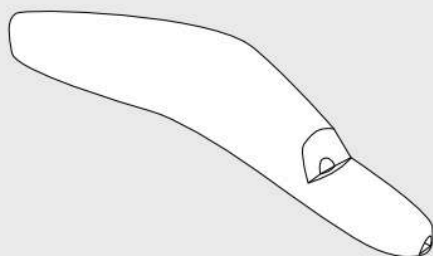


Wewnątrz umieścić kilka niewielkich kamyczków.



Połączyć koteczkami mocując je w uchwycie.





GWIZDEK

MATERIAŁ

Na gwizdki nadają się gałęzie sosnowe o grubości 5-10 cm o zdrowym drewnie. Powinny być wysuszone, bez żywicy.

Z gałęzi wyciąć odcinki długości co najmniej 10 cm. Mogą być krzywe i rozwidlone.

Wybrane kawałki okorować i wstępnie ociosać pozostawiając jeden koniec równo obcięty.

Po okorowaniu pozostawić do wyschnięcia przez 2-3 dni na słońcu.





WYKONANIE

Z jednego końca nawiercić równoległy do długości otwór o średnicy 8 mm i długości 5cm.

Zastrugać koniec z otworkiem pozostawiając przy końcu ścianki grubości co najmniej 2 mm.

Na wierzchu gwizdka zrobić wcięcie w kształcie litery V prostopadle do nawierconego otworu w odległości 3 cm od nawierconego brzegu. Dolna krawędź wycięcia powinna kończyć się w środku średnicy otworu.

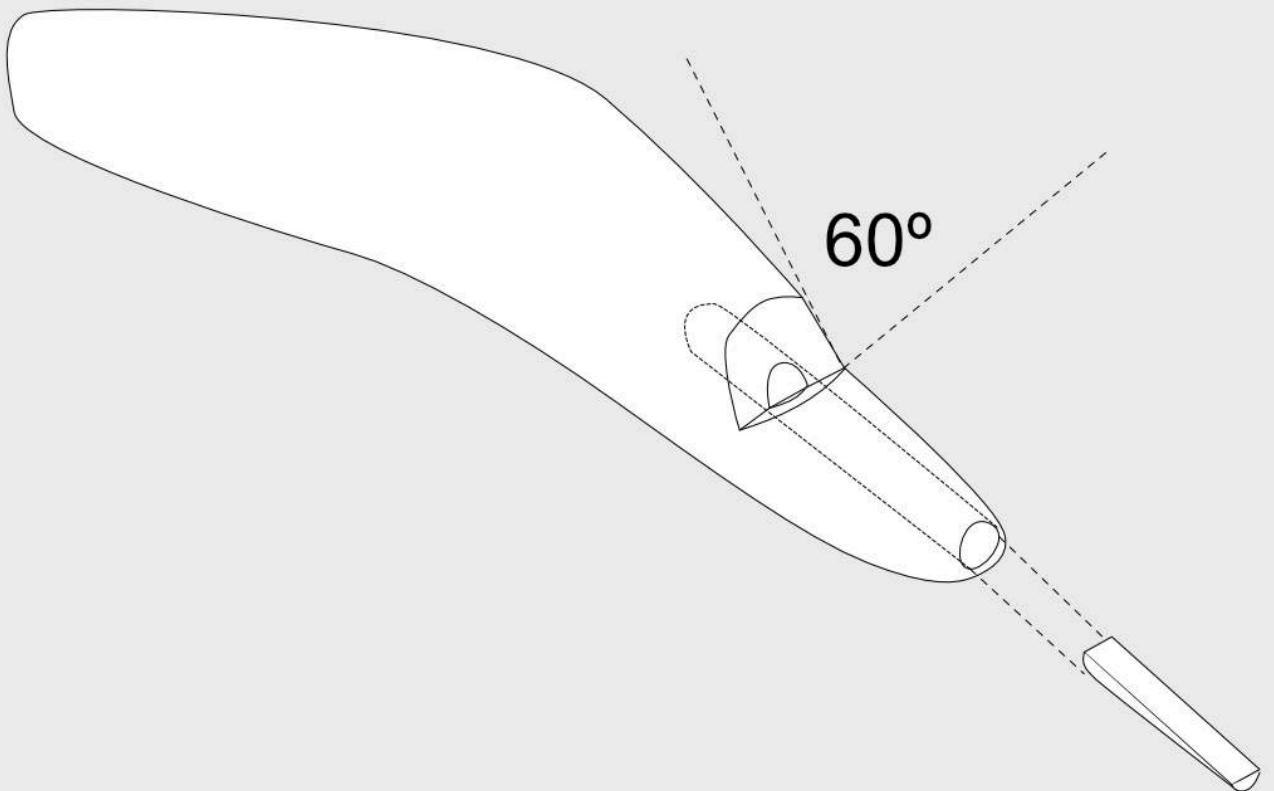
Wnętrze nawierconego otworu oczyścić i wygładzić pilnikiem.

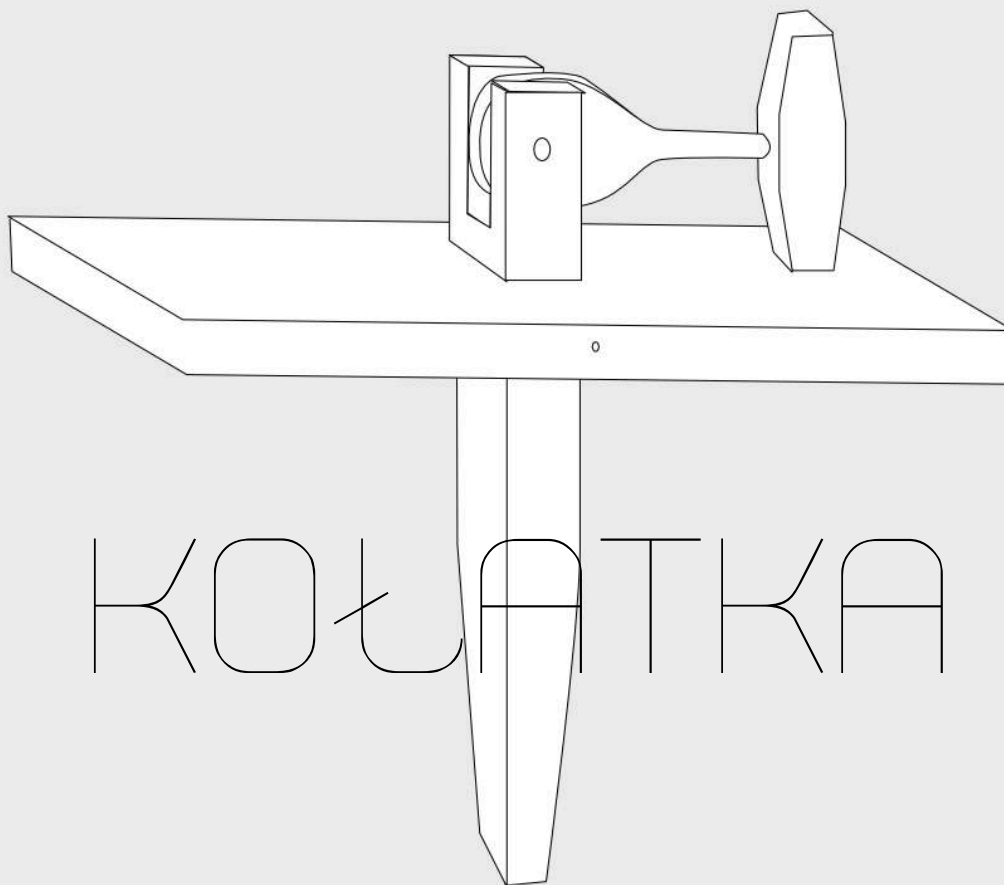
Z wałka o średnicy 8 mm odciąć kawałek o długości 4 cm. Zestrugać tworząc klin z szerszej strony strony rozpoczynający się w połowie grubości wałka, z cieńszej w 1/3 grubości.

Klin umieścić w otworze szerszą stroną do wewnątrz w taki sposób, aby gładka strona klina była równoległa do nacięcia wykonanego w korpusie a koniec wypadł w środku wyciętego otworu.

Wystający fragment klina odciąć, wygładzić uformować ustnik.







DESECZKA

Z twardego drewna sosny, dębu lub jaworu wyciąć deski o wymiarach 19 x 7,5 x 1,5 cm. W środku wykonać prostokątny otwór o wymiarach 2,5 x 1,8 cm (węższy bok otworu równoległy do długości deseczki).



UCHWYT

Z klocka twardego drewna odtupać wzdłuż stojów kawałek o długości ok. 25 cm i przekroju ok 3 cm. Z jednej strony zestrugać prostopadłościennie w taki sposób aby kołek ciasno wchodził w otwór w deseczce na głębokość ok. 5 cm.. Z drugiej strony wystrugać zaokrąglony uchwyt. W górnej, prostopadłościennej części nawiercić otwór ϕ 8 mm ok. 2 cm od góry prostopadle do dłuższego boku. Następnie wykonać wycięcie szerokości 1 cm w poprzek otworu na głębokość ok 3,5 cm.



MŁOTECZEK

Z kawałka twardego drewna wystrugać deseczkę o wymiarach 9 x 2 x 0,7 cm. Z jednej strony nawiercić otwór \varnothing 9 mm. Drugą zstrugać stożkowato kończąc trzpieniem grubości 8 mm.

W klocek twardego drewna o wymiarach 6 x 2 x 1,5 cm wywiercić otwór \varnothing 8 mm w środku długości prostopadły do najmniejszego wymiaru. Klocek zastrugać formując z obu stron rąb.

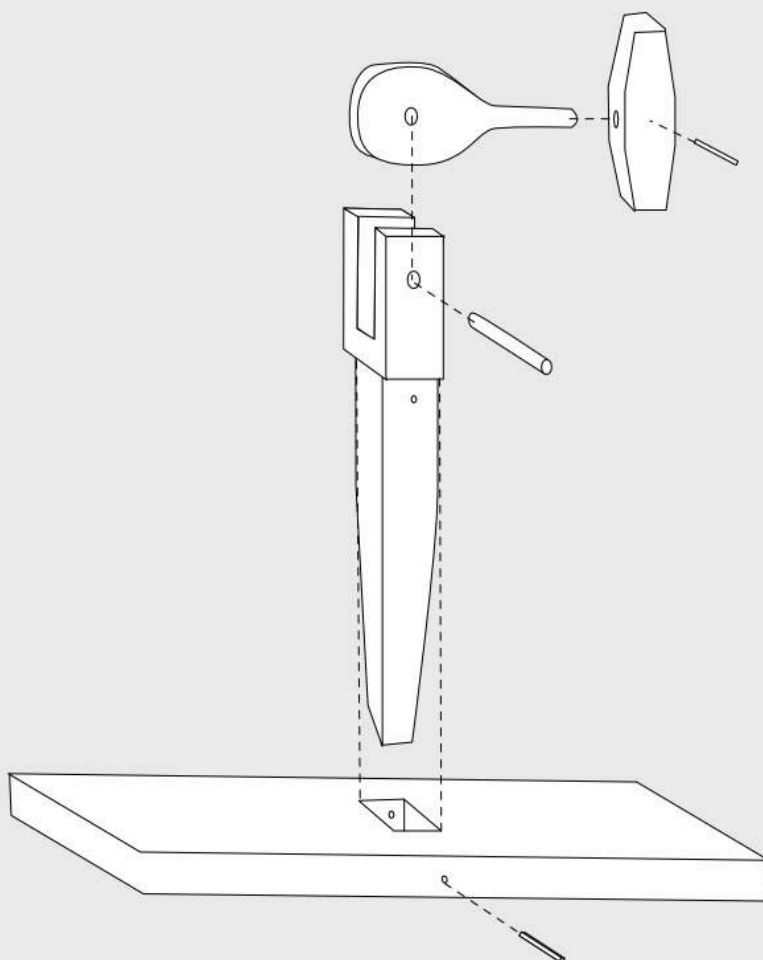
MONTAŻ

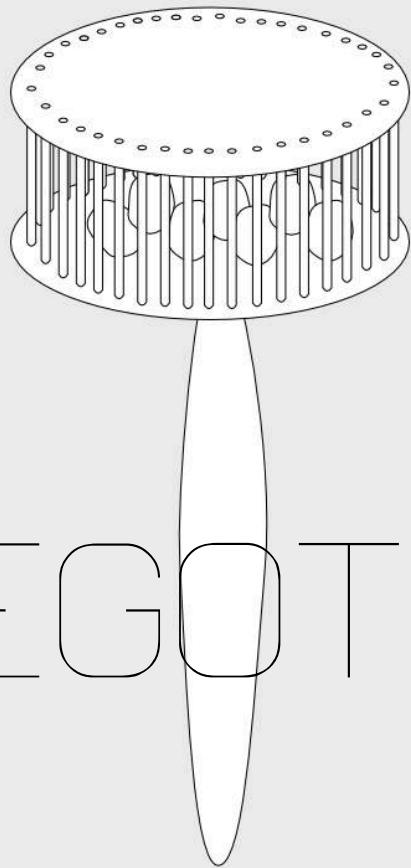
Młoteczek zmontować wsuwając trzpień pierwszego elementu w otwór młoteczka w główce wzmocnić klejem oraz kołeczkiem \varnothing 1 mm umieszczonym w otworze nawierconym w poprzek trzpienia.

Rączkę wsunąć w otwór w deseczce wzmacniając klejem oraz ciekim kołeczkiem włożonym w otwór nawiercony z boku deseczki.



Wystrugać okrągły kołeczek \varnothing 8 mm. Umieścić młoteczek na kołeczku w wycięciu w ręczce. Młoteczek powinien luźno poruszać się na kołeczku





RZEGOTKA

KORPUS

Z deseczki z miękkiego drewna (lipowego) o grubości 1 cm wyciąć koła o średnicy 7 cm wierząc otwór w środku każdego koła

Po dwa koła zbić ze sobą gwoździkami, które później zostaną usunięte.

Nawiercić otwory fi 3 mm na obwodzie połączonych kółek.

Kółka wstępnie obrobić nożem ścinając ostre krawędzie.



KOŁECZKI MONTAŻOWE

Z klocka twardego drewna (jaworu) o wysokości ok 7 cm odłupać wzdłuż słojów szczapki o szerokości ok 4 mm. Wycinać z nich nożem kołeczki o przekroju ok. 4 mm.



RĄCZKA

Rączkę długości ok 20 cm wykonać z miękkiego drewna odłupując kawałek wzdłuż stojów, strugać zostawiając zgrubiony środek dla pewniejszego uchwytu. Jeden koniec zaokrąglić a drugi zastrugać do średnicy ok. 8 mm.



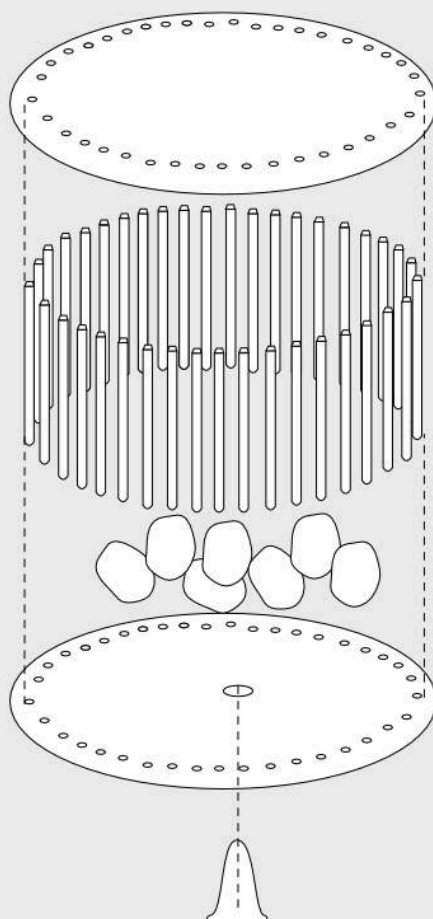
MONTAŻ

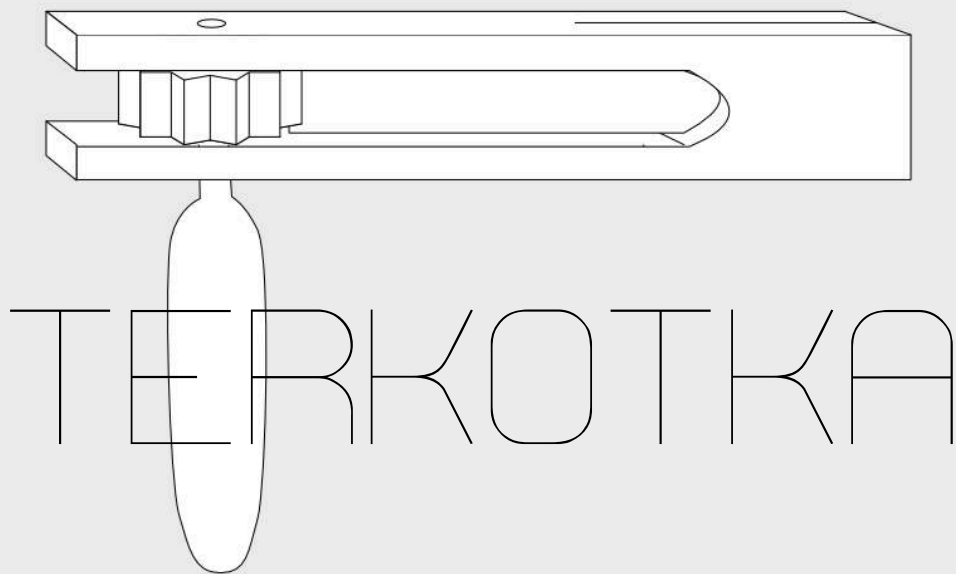
Przed wyjęciem gwoździć przez 3 otwory przełożyć kołeczki montażowe. Wyjąć gwoździe i rozsunąć je wzdłuż kołeczków na odległość 5 cm.

Uzupełniać kołeczki w kolejnych otworach mocując za pomocą kleju pozostawiając okienko przez które zostaną włożone kamyki.

Rozwiercić otwór pośrodku jednego z kół, dopasować i umocować klejem rączkę.

Do środka włożyć kilka kamyków, umocować pozostałe kołeczki. Wystające na zewnątrz fragmenty kołeczków odciąć nożem, całość obrobić nożem wygładzając i czyszcząc.





ZĘBATKA

Przygotować twardego drewna np. jaworu wielkości ok. 5x5 cm grubości 1,5 cm gdzie słoje drewna idą wzdłuż najkrótszej krawędzi. Zębataki można wycinać przy pomocy specjalnego wycinaka lub ręcznie po naniesieniu wzoru. W tym przypadku zębataki ma 10 zębów. Średnica zewnętrzna wynosi 4 cm, wewnętrzna 3 cm. W środku zębataki nawiercić otwór wiertłem 8 mm.



ŁAWECZKI

Przygotować klocki drewna brzozonego lub sosnowego o wymiarach 20 x 3,5 x 2,5 cm gdzie słoje drewna idą wzdłuż dłuższych krawędzi. Na boku o szerokości 3,5 cm wyznaczyć otwór w odległości 5 cm od brzegu, pośrodku szerokości. Przewiercić wiertłem 20 mm. Na tym samym boku wyznaczyć linie cięcia od obwodu otworu do dalszego skraju równoległe do brzegów klocka. Przeciąć piłą wycinając środek.

Na boku o grubości 2,5 cm po stronie nawiercanego otworu wyznaczyć linię cięcia po środku grubości równoległą do brzegów długości 6,5 cm. Naciąć piłą o szerokości 3 mm prostopadłe do długości klocka.

Na tym samym boku wyznaczyć otwór z przeciwnej strony niż nacięcie w odległości 3 cm od brzegu. Nawiercić wiertłem 9 mm. Podczas wiercenia należy w wycięcie włożyć kawałek drewna, aby zapobiec wyginaniu się wierconego materiału i zapewnić odpowiednie spasowanie otworów. Otwory wygładzić i posmarować tłuszczem.

Ławeczki obrobić ścinając brzegi i wygładzając ostre krawędzie.



JĘZYCZKI

Z deski jaworowej o grubości 2 cm wyciąć wzdłuż włókien drewna listewki o grubości 3mm i długości przynajmniej 20 cm. Listewki wygładzić i oszlifować z tworząc długie kliny o grubości na cieńszym końcu 1 mm. Listewki powinny mieć szerokość ok. 1,5 cm.



RĄCZKA I MONTAŻ

Z klocka jaworowego odtupać wzdłuż stojów kawałki o grubości 2,5 – 3 cm i długości ok. 15 cm. Strugając uformować wałek grubości ok. 2 cm z jednej strony zwężony do trzpienia grubości ok. 8 mm długości 4 cm.

Trzpień rączki przetożyć przez otwór w ławeczce, nałożyć kółko, które powinno ciasno trzymać się na trzpieniu i umocować je klejem. Trzpień powinien przechodzić przez oba otwory i swobodnie się w nich obracać.

W nacięciu wsunąć listewkę „języczek” i dopasować jego ułożenie, aby obracająca się zębataka zahaczała o niego jednocześnie swobodnie się obracając. Po dopasowaniu języczek umocować na klej, wystający na zewnątrz fragment odciąć.

